

# GRUA TORRE / TOWER CRANE

GRUE A TOUR / БАШЕННЫЙ КРАН /

رافعة برجية / KULE VINÇ

# J80PA

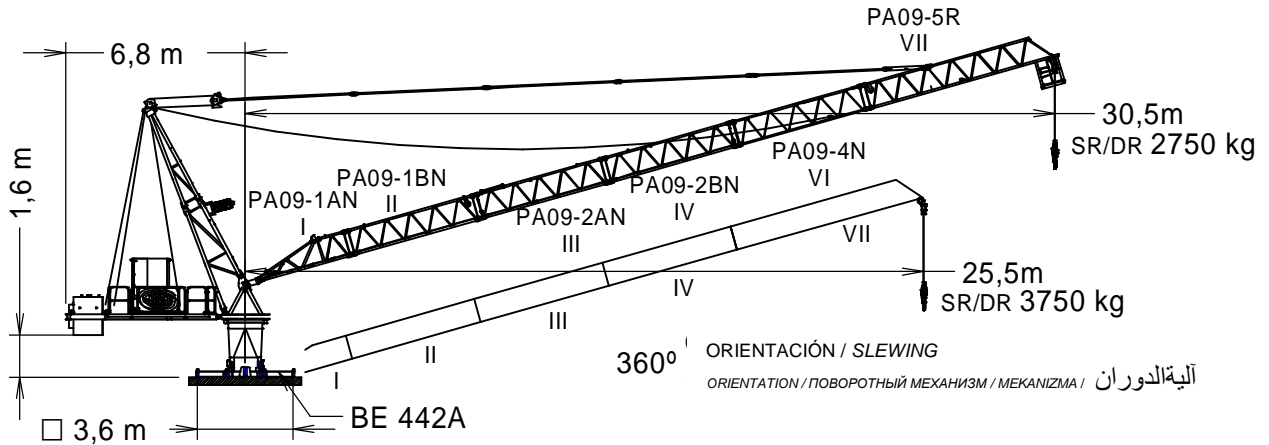
RC



UNE 58-101  
FEM 1001

UNE-EN-ISO 9001

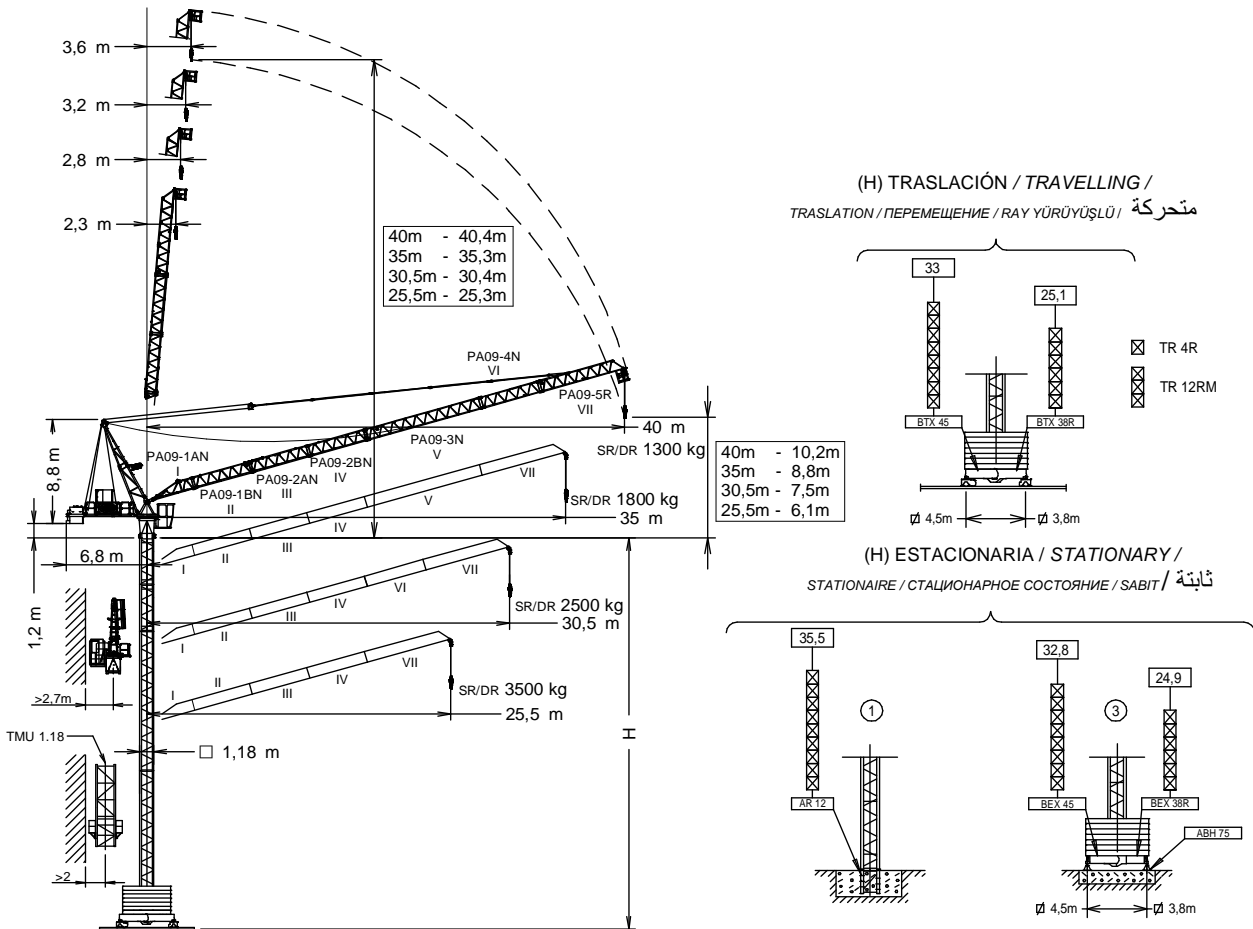
## RECOVERY CRANE:



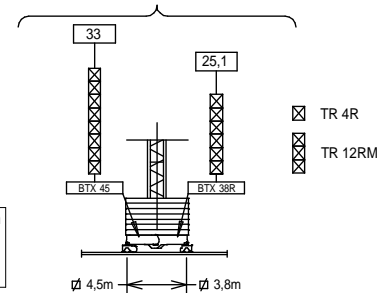
H <sub>SR</sub> =	Máxima altura de torre sin arriostrar (m).	PA09-1AN	202.40.300	TMU 1.18	202.35.500
	Maximum tower height without fastening (m).	PA09-1BN	202.40.400	TR 4R	202.32.000
	Hauteur maximale de tour sans ancrage (m).	PA09-2AN	202.41.300	TR 12RM	137.31.700
	Максимальная высота башни без крепления (м).	PA09-2BN	202.41.400	BE 442A	138.24.800
	Desteksiz maksimum kule yüksekliği (m).	PA09-3N	202.42.000	BTX 45 / BEX 45	137.20.500
	أقصى ارتفاع للبرج بدون ربط (م).	PA09-4N	202.43.000	BTX 38R / BEX 38R	137.20.000
		PA09-5R	202.44.300	ABH 75	152.23.000
		Punta de pluma / Jib end* -	202.45.800	AR 12	137.21.000

\* Punta de pluma / Jib end / Pointe de flèche / Конец стрелы / Вот уся / مقدمة الذراع

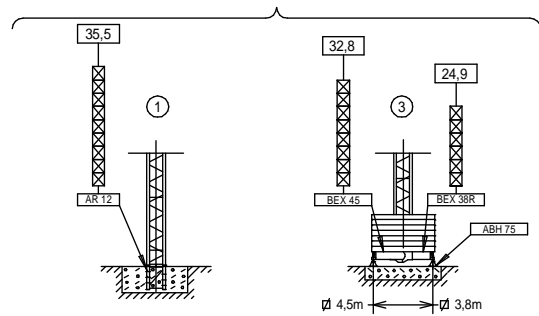
## LUFFING CRANE:



(H) TRASLACIÓN / TRAVELLING /  
TRASLATION / ПЕРЕМЕЩЕНИЕ / RAY YÜRÜYÜŞLÜ / متحركة



(H) ESTACIONARIA / STATIONARY /  
STATIONAIRE / СТАЦИОНАРНОЕ СОСТОЯНИЕ / SABIT / ثابتة

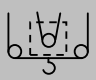



Fecha / Date: 20/01/2016

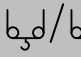



Reservado el derecho a modificaciones sin previo aviso. Declinamos toda responsabilidad derivada de la información proporcionada / Subject to modification, without previous warning. This information is supplied without liability / L'entreprise se réserve le droit de procéder à des modifications sans préavis. Nous déclinons toute responsabilité quant aux informations fournies / Мы оставляем за собой право на внесение изменений без предварительного уведомления. Мы снимаем с себя любую ответственность в отношении предоставленной информации / Önceden bildirilmeksizin değiştirilme hakkı saklıdır. Verilen bilgiler için hiçbir sorumluluk kabul etmemekteyiz / حقوق التغيير محفوظة دون إشعار مسبق. دون أدنى مسؤولية عن المعلومات المقدمة






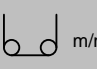

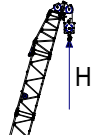

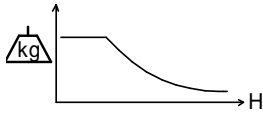
FEM 1001

	ST-DR (kg)	Cargas máximas / Maximum loads / Charges maximales / Максимальные нагрузки / Maksimum yük / أقصى حمولة SR / DR- 4000 / 8000 kg			
	4000 /8000 kg @ ... (m)	Alcance del gancho [m] / Hook reach [m] / Portée du crochet (m) / Радиус действия крюка (m) Kancanın yüksekliği (m) / مدى الخطاف			
		<b>15</b>	<b>20</b>	<b>25,5</b>	<b>30,5</b>
<b>30,5 m</b>	23,9/14,0	4000/7350	4000/5100	3750	2750
<b>25,5 m</b>	24,4/14,2	4000/7460	4000/5220	3750	—

**LUFFING CRANE:**

	SR-DR (kg)	Cargas máximas / Maximum loads / Charges maximales / Максимальные нагрузки / Maksimum yük / أقصى حمولة SR / DR-2500 / 5000 kg				
	2500 /5000 kg @ ... (m)	Alcance del gancho [m] / Hook reach [m] / Portée du crochet (m) / Радиус действия крюка (m) / Kancanın yüksekliği (m) مدى الخطاف				
		<b>20</b>	<b>25,5</b>	<b>30,5</b>	<b>35</b>	<b>40</b>
<b>40 m</b>	29 /18,3	2500 /4400	2500 /3150	2350	1750	1300
<b>35 m</b>	29,3 /18,3	2500 /4430	2500 /3220	2400	1800	—
<b>30,5 m</b>	30,5 /18,9	2500 /4640	2500 /3400	2500 /2500	—	—
<b>25,5 m</b>	25,5 /19,6	2500 /4860	2500 /3500	—	—	—

**CARACTERISTICAS DE MECANISMOS / MECHANISMS FEATURES / CARACTÉRISTIQUES DES**

*opcional *optional *en option *опция *opsiyonel اختياري						
	<b>RECOVERY CRANE EC4076VF 29,4 kW</b>	<b>LUFFING CRANE EC4076VF 29,4 kW</b>	<b>2,8 / 3,8 / 4,5 m TG825VF 2x3 kW</b>	<b>OG608VF 4 kW</b>	<b>EP2515VF 18,4 kW</b>	<b>TH1010 9,2 kW</b>
	2   4 0...76   0...38	2   2,5 0...76   0...60	0...25 m/min	0...0,8 r/min sl/min	1,5 min	1 m/min
	4   8 0...38   0...19	2,5   5 0...38   0...30				
	H ≤ SR 800 m DR 400 m	<b>400V 50Hz</b> <b>P<sub>TOTAL</sub> (EC4076VF + OG608VF + EP2515VF) = 51,8 kW</b>				
						

**LASTRES INFERIORES / LOWER BALLASTS**

<b>H (m)</b>	<b>9,3</b>	<b>17,2</b>	<b>25,1</b>	<b>33</b>
<b>BEX 45 / BTX 45</b>	8	10	12	14
<b>BEX 38R / BTX 38R</b>	10	12	14	—

H: Altura bajo gancho / Height under hook / Hauteur maximale sous crochet Высота под крюком / Kanca altı yüksekliği / الارتفاع أسفل الخطاف  
 Para alturas intermedias tomar el lastre correspondiente a la altura superior / For intermediate heights take the ballast corresponding to the higher height / Pour les hauteurs intermédiaires, opter pour le lest correspondant à la hauteur immédiatement supérieure / Для промежуточных высот возьмите балласт, соответствующий большей высоте / Orta yükseklikler için daha üst bir yüksekliğe karşılık gelen ağırlığı alınız. / للارتفاعات البينية يرجى استخدام الثقل العائد للارتفاع الأعلى / لحقوق التغيير محفوظة دون إشعار مسبق. دون أدنى مسؤولية عن المعلومات المقدمة

Fecha / Date: 20/01/2016

 **FEM 1001**



Reservado el derecho a modificaciones sin previo aviso. Declinamos toda responsabilidad derivada de la información proporcionada / Subject to modification, without previous warning. This information is supplied without liability / L'entreprise se réserve le droit de procéder à des modifications sans préavis. Nous déclinons toute responsabilité quant aux informations fournies / Мы оставляем за собой право на внесение изменений без предварительного уведомления. Мы снимаем с себя любую ответственность в отношении предоставленной информации / Önceden bildirilmeksizin değiştirilme hakkı saklıdır. Verilen bilgiler için hiçbir sorumluluk kabul etmemekteyiz / حقوق التغيير محفوظة دون إشعار مسبق. دون أدنى مسؤولية عن المعلومات المقدمة

DENOMINACIÓN / DENOMINATION / DÉSIGNATION / НАЗВАНИЕ / AÇIKLAMA / اسم		L [m]	A [m]	H [m]	P / W [kg]	
Torre / Tower / Tour Башня / Kule / برج	TR 8RM TR 12RM TR 4R		8,07 12,01 4,15	1,19 1,19 1,19	2575 3715 1430	
Torre asiento pista + base punta de torre + orientación Slewing table + tower head base + slewing mechanism Tour pivot + base du porte-flèche + mécanisme d'orientation Сиденье площадки + основание верхней секции башни + поворотный механизм Göbek + kule kafa bölümü tabanı + mekanizma برج وحدة الدوارن + قاعدة رأس البرج + آلية الدوران			3,413	1,609	1,950	2390
Punta de torre / Tower head / Porte-flèche верхняя секция башни / kulenin kafa bölümü / رأس البرج			8,358	0,968	1,557	1777
Tramo de pluma Jib section Tronçon de flèche Секция стрелы Vom bölümü أجزاء الذراع	PA09-1AN (I) PA09-1BN (II) PA09-2AN (III) PA09-2BN (IV) PA09-3N (V) PA09-4N (VI) PA09-5R (VII)		3,975 5,220 5,225 5,220 10,115 5,220 7,470	1,025 0,860 0,860 0,860 0,860 0,860 0,865	1,205 1,030 1,050 1,050 1,065 1,065 1,180	453 360 373 294 530 276 560
Plataforma de punta de pluma Jib end platform Plateforme de pointe de flèche Платформа конца стрелы Vom ucu platformu منصة رأس الريشة			1,036	0,7	1,18	26
Punta de pluma / Jib end / Pointe de flèche / Конец стрелы / Vom ucu / مقدمة الذراع			0,81	0,266	0,679	88
Polipasto / Hook assembly / Palan / Полиспаст / Kanca takımı / بكرة			0,8	0,267	1,105	217
Tirante sostén pluma / Jib support tie / Tirant de fleche / Растяжка поддержки стрелы / Kol destek bağları / مشد دعامة الذراع			5,1	0,36	0,3	285
Contrapluma con plataformas / Counterjib with platforms Contre-flèche avec plateformes / Противовесная консоль с платформами / Platformlu kuçruk / المنصة مع المقابيل			5,595	2,565	0,245	800
Contrapluma con plataformas, armario eléctrico y mecanismos Counterjib with platforms, electric control cupboard and mechanisms Contre-flèche avec plateformes, armoire électrique et mécanismes Противовесная консоль с платформами, электрическим шкафом и механизмами Platformlu denge kolu, elektrik panosu ve mekanizmalar الذراع المعاكس مع منصات، خزانة كهربائية و آليات			5,595	2,565	2,272	3820
Mecanismos Mechanisms Mécanismes de Механизмы Mekanizmalar آليات كهربائية	Elevación carga / Hoisting / levage de charge / Подъем груза / Yük kaldırma / رافع الحمولة Elevación pluma / Luffing / Releavage de flèche / Подъем стрелы / Yük kaldırma ve indirme / رافع الذراع		1,93	1,318	0,845	1185
			1,9	1,247	0,758	901
Plataforma y cabina / Platform and cabin / Plateforme et cabine Платформа и кабина / Platform ve kabin / منصة وكابينة			3,759	1,65	2,338	820
Lastre / Ballast / Lest / Балласт / Alt ağırlık taşları / ثقل			4,00	0,34	1,30	4100
Torre de montaje / Jacking cage Tour de montage / Монтажная башня / Kaldırma kafesi / برج التركيب			7,14	1,76	1,71	3200
Torre de montaje sin puerta, carro, plataforma carro y viga de apoyo Jacking cage without door, trolley, trolley platform and beam assembly Tour de montage sans porte, chariot, plateforme de chariot et poutre de soutien Монтажная башня без двери, грузовой тележки, платформы грузовой тележки и опорной балки Kapısız kaldırma kafesi, vinç köprüsü arabası, vinç köprüsü arabası platformu ve giriş takımı برج التركيب بدون بوابة ، وعربة ومنصة متحركة وعارضة تدعيم	TMU 1.18		7,14	1,76	1,71	2450



Fecha / Date: 20/01/2016

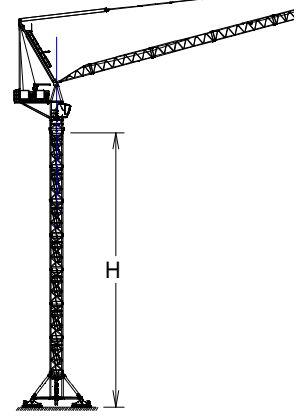
Reservado el derecho a modificaciones sin previo aviso. Declinamos toda responsabilidad derivada de la información proporcionada / Subject to modification, without previous warning. This information is supplied without liability / L'entreprise se réserve le droit de procéder à des modifications sans préavis. Nous déclinons toute responsabilité quant aux informations fournies / Мы оставляем за собой право на внесение изменений без предварительного уведомления. Мы снимаем с себя любую ответственность в отношении предоставленной информации / Önceden bildirilmeksizin değiştirilme hakkı saklıdır. Verilen bilgiler için hiçbir sorumluluk kabul etmemekteyiz  
حقوق التغيير محفوظة دون إشعار مسبق. دون أدنى مسؤولية عن المعلومات المقدمة

1	4	TR 4R	TR 4R	4	1	TR 4R	TR 4R	202.32.000	3,93	4	1
2	8	TR 4R	TR 12RM	15,8	2	TR 12RM	TR 12RM	137.31.700	11,79	8	2
3	19,7	TR 12RM	TR 12RM	27,6	3	TR 12RM	TR 12RM			19,7	3
4	31,5	TR 12RM	TX-90/TXXR	T 3-90	31,4	4	TX-90/TXXR	T 3-90	0,83	31,5	4
5	35,3	TX-90/TXXR	T 3-90	34,3	5	T 3-90	T 3-90	133.32.000		35,3	5
6	38,3			37,3	6	T6-150A	T6-150A			38,3	6
7	41,3			43,1	7	TL20/TX150	TL20/TX150			41,3	7
		AN 90	T6-150A	44,1	7	TL20-5,6	TL20-5,6			44,1	7
		AND 90	T6-150	48,9	8	TS20-5,6A	TS20-5,6A			48,9	8
		AN 150	ASR 20	52,8	9	TS20-5,6	TS20-5,6			52,8	9
		AND 150	ASRD 20/24	58,4	10	TSR20-5,6A	TSR20-5,6A			58,4	10
		AL 20		60,1	10	TSR20-5,6	TSR20-5,6			60,1	10
		ALD 20		66,5	11	TSR20-5,6	TSR20-5,6			66,5	11
		AS 20		70,4	12	TSR20-5,6	TSR20-5,6			70,4	12
		ASD 20/24		76,0	13	ASR 20	ASR 20			76,0	13

T: Torre / Tower / Tour / Башни / Kuleler / أبراج  
H: Altura / Height / Hauteur / Высота / Yükseklik / ارتفاع

Otras configuraciones de torre / Other tower configuration / Autres configurations / Прочие конфигурации / Diğer konfigürasyonlar / مكونات أخرى

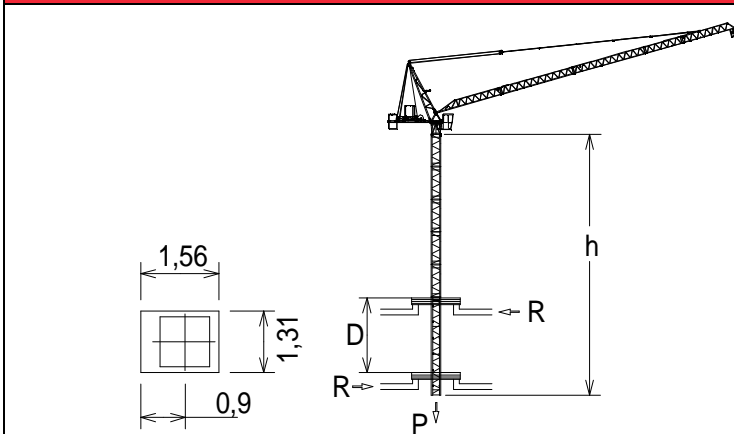
Transporte  
Transport / Transport /  
Транспортировка / Taşıma / نقل



H=33 m + + BTX45



4x HIGH CUBE 40'



$$h_{max}: 3 \times TR4RT + 6 \times TR4R$$

h (m)	35,7
D (m)	6,5 - 10
P (KN)	423 373
Rmax (KN)	200 403

TR4RT: 800.32.100

Trepado interno / Internal climbing. / Téléscopage intérieur / Внутренняя лестница / Bina içi tırmanma / التسلق الداخلي

- ⚠ Viento fuera de servicio / Out of service wind / Vitesse du vent hors service / Ветровая нагрузка в покое / Rüzgar devre dışı / الريح خارج الخدمة
- 📄 Consultar / Consult / Nous consulter / Консультируйтесь / Danışınız / الرجوع إلى
- ▶ En servicio / In service / En service / В работе / Devrede / في الخدمة
- Fuera de servicio / Out of service / Hors service / В покое / Devre dışı / خارج الخدمة



Ctra./Rd. Madrid - Irún Km. 415 - 20.213 IDIAZABAL [Gipuzkoa] ESPAÑA / SPAIN  
P.O. Box, 23 - 20.200 BEASAIN - E-mail: jaso@jaso.com  
Tel. +34 943 - 18 70 00 • Fax. +34 943 - 18 70 20  
[www.jaso.com](http://www.jaso.com)

Fecha / Date: 20/01/2016

FEM 1001

DELEGACION / DEALER

Reservado el derecho a modificaciones sin previo aviso. Declinamos toda responsabilidad derivada de la información proporcionada / Subject to modification, without previous warning. This information is supplied without liability / L'entreprise se réserve le droit de procéder à des modifications sans préavis. Nous déclinons toute responsabilité quant aux informations fournies / Мы оставляем за собой право на внесение изменений без предварительного уведомления. Мы снимаем с себя любую ответственность в отношении предоставленной информации / Önceden bildirilmeksizin değiştirilme hakkı saklıdır. Verilen bilgiler için hiçbir sorumluluk kabul etmemekteyiz /

حقوق التغيير محفوظة دون إشعار مسبق. دون أدنى مسؤولية عن المعلومات المقدمة