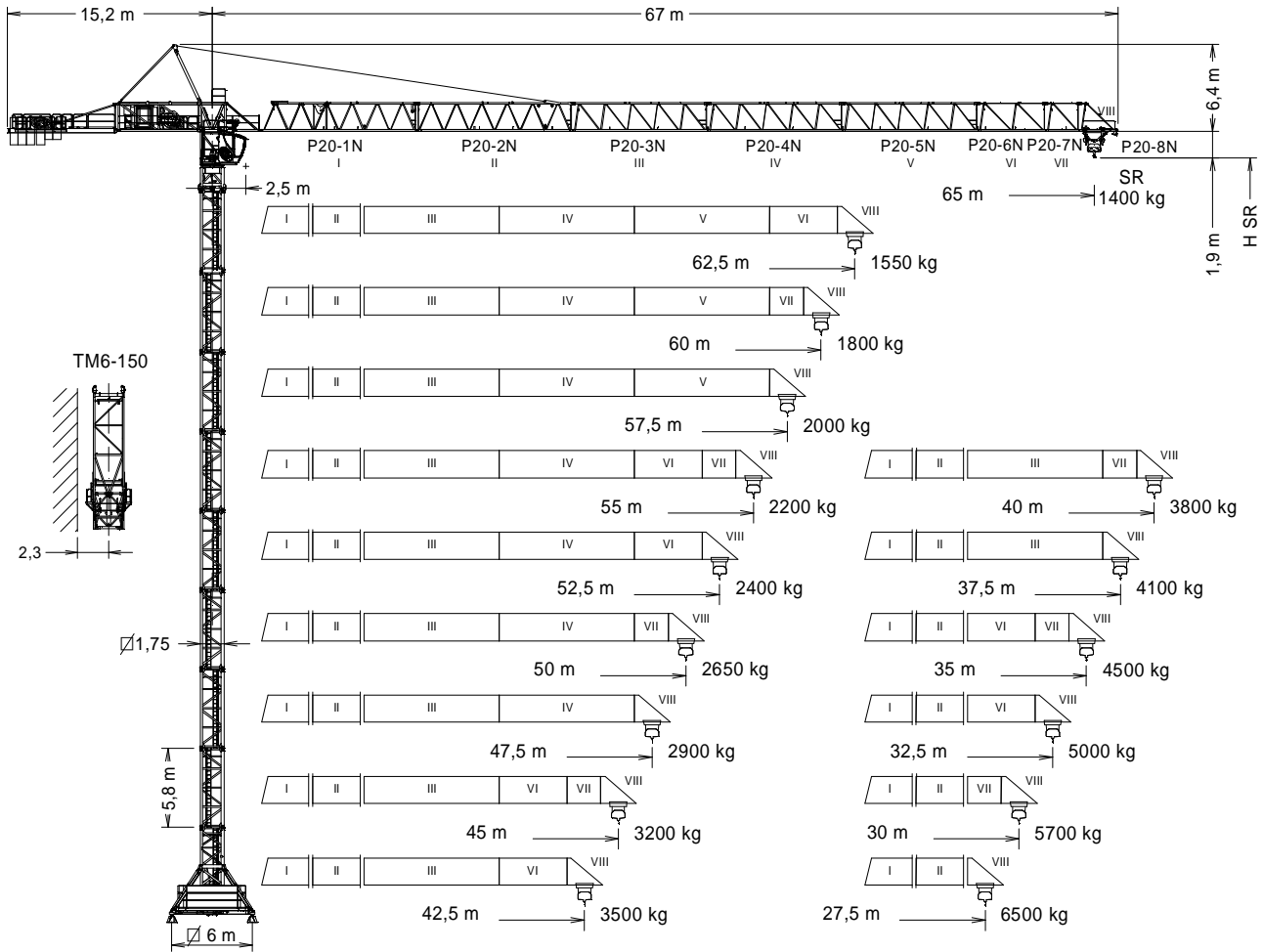


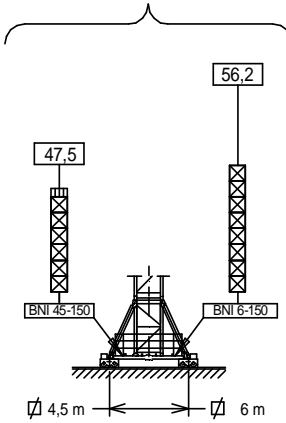
CE UNE 58-101
FEM 1001

UNE-EN-ISO 9001

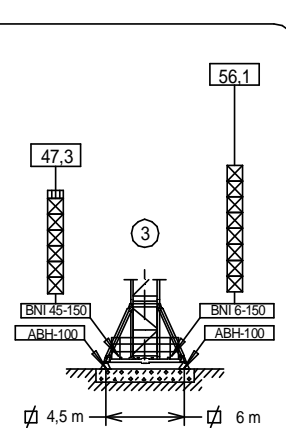
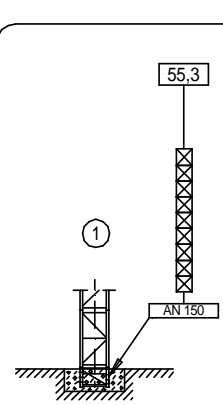


<p>$H_{SR} =$</p> <p>Altura máxima bajo gancho sin arriostrar (m). Maximum height under hook without fastening (m). Hauteur maximale sous crochet sans ancrage (m). Максимальная высота под крюком без крепления (m). Bağlantısız maksimum kanca altı yüksekliği (m). أقصى ارتفاع تحت الخطاف بدون ربط (m)</p>	P20-1N	-----161.40.200	T3-150	-----161.32.000
	P20-2N	-----161.41.000	T6-150	-----161.31.000
	P20-3N	-----161.42.000	TD6-150	-----161.31.700
	P20-4N	-----161.43.000	TM6-150	-----161.35.700
	P20-5N	-----161.44.000	T12-150	-----161.31.500
	P20-6N	-----161.45.000	AN 150	-----161.21.000
	P20-7N	-----161.46.000	BNI 45-150	-----161.20.500
	P20-8N	-----161.47.000	BNI 6-150	-----161.20.000
			ABH 100	-----201.23.000

(H) TRASLACIÓN / TRAVELLING /
 TRASLATION / ПЕРЕМЕЩЕНИЕ / RAY YÜRÜYÜŞLÜ / متحركة



(H) ESTACIONARIA / STATIONARY /
 STATIONAIRE / СТАЦИОНАРНОЕ СОСТОЯНИЕ / SABIT / ثابتة



- T3-150
- ⊠ T6-150
- ⊠ TD6-150
- ⊠ T12-150



Fecha / Date: 20/01/2016

Reservado el derecho a modificaciones sin previo aviso. Declinamos toda responsabilidad derivada de la información proporcionada / Subject to modification, without previous warning. This information is supplied without liability / L'entreprise se réserve le droit de procéder à des modifications sans préavis. Nous déclinons toute responsabilité quant aux informations fournies / Мы оставляем за собой право на внесение изменений без предварительного уведомления. Мы снимаем с себя любую ответственность в отношении предоставленной информации / Onceden bildirilmeksizin değiştirilme hakkı saklıdır. Verilen bilgiler için hiçbir sorumluluk kabul etmemekteyiz / حقوق التغيير محفوظة دون إشعار مسبق. دون أدنى مسؤولية عن المعلومات المقدمة



CARGAS / LOADS / CHARGES / НАГРУЗКИ / YÜKLER / الأحمال																			J150.8.2R	
Cargas máximas / Maximum loads / Charges maximales / Максимальные нагрузки / Maksimum yük / أقصى حمولة		SR-8000 kg																		
SR (kg)	8000 kg @ ... (m)	Alcance del gancho [m] / Hook reach [m] / Portée du crochet (m) / Радиус действия крюка (m) / Kancanın yüksekliği (m) / مدى الخطاف																		
		20	25	27,5	30	32,5	35	37,5	40	42,5	45	47,5	50	52,5	55	57,5	60	62,5	65	
65,0	15,6	6080	4728	4236	3827	3480	3183	2925	2700	2501	2324	2166	2024	1895	1778	1671	1573	1483	1400	
62,5	16,1	6289	4895	4388	3966	3608	3302	3037	2804	2599	2417	2254	2108	1975	1854	1744	1643	1550	—	
60,0	17,1	6760	5272	4731	4280	3898	3571	3288	3040	2821	2627	2453	2296	2154	2025	1908	1800	—	—	
57,5	17,8	7025	5484	4924	4457	4062	3723	3429	3173	2946	2744	2564	2402	2255	2122	2000	—	—	—	
55,0	18,2	7240	5656	5080	4600	4194	3846	3544	3280	3047	2840	2655	2488	2337	2200	—	—	—	—	
52,5	18,6	7405	5788	5200	4710	4295	3940	3632	3363	3125	2913	2724	2554	2400	—	—	—	—	—	
50,0	19,2	7645	5980	5375	4870	4443	4077	3760	3483	3238	3020	2825	2650	—	—	—	—	—	—	
47,5	19,6	7823	6122	5504	4988	4552	4179	3855	3571	3321	3099	2900	—	—	—	—	—	—	—	
45,0	20,1	8000	6304	5669	5140	4692	4309	3976	3685	3428	3200	—	—	—	—	—	—	—	—	
42,5	20,5	8000	6426	5780	5242	4786	4396	4057	3761	3500	—	—	—	—	—	—	—	—	—	
40,0	20,6	8000	6488	5836	5293	4834	4440	4099	3800	—	—	—	—	—	—	—	—	—	—	
37,5	20,7	8000	6490	5838	5295	4835	4441	4100	—	—	—	—	—	—	—	—	—	—	—	
35,0	20,9	8000	6572	5913	5363	4898	4500	—	—	—	—	—	—	—	—	—	—	—	—	
32,5	21,3	8000	6704	6033	5473	5000	—	—	—	—	—	—	—	—	—	—	—	—	—	
30,0	22,1	8000	6976	6280	5700	—	—	—	—	—	—	—	—	—	—	—	—	—	—	
27,5	22,7	8000	7218	6500	—	—	—	—	—	—	—	—	—	—	—	—	—	—	—	

CARACTERISTICAS DE MECANISMOS / MECHANISMS FEATURES / CARACTÉRISTIQUES DES MÉCANISMES / ХАРАКТЕРИСТИКИ МЕХАНИЗМОВ / MEKANİZMALARIN ÖZELLİKLERİ / الخصائص الآلية							J150.8.2R	
*opcional *optional *en option *опция *opsiyonel اختياري								
	EC60110VF 45 kW		*EC88160VF 65 kW		TG2020VF 2x7,3 kW	OG2208V 3x5,5 kW	TC575VF 4 kW	TH1506 11 kW
					0...20 m/min	0...0,8 r/min sl/min	4t 0...80 8t 0...40 m/min	0,6 m/min
					400V 50Hz P_{TOTAL}(EC60110VF+ OG2208VF + TC575VF) = 65,5 kW P_{TOTAL}(EC88160VF+ OG2208VF + TC575VF) = 85,5 kW			
	H ≤ SR 352 m							

LASTRES INFERIORES / LOWER BALLASTS / LESTS INFÉRIEURS / НИЖНИЙ БАЛЛАСТ / ALT AĞIRLIK TAŞLARI / ثقّل					J150.8.2R	
BNI 45-150	H (m)	21,2	32,8	41,6	47,5	
	P (t)	48	60	72	96	
BNI 6-150	H (m)	44,5	50,3		56,2	
	P (t)	48	72		96	

H: Altura bajo gancho / Height under hook / Hauteur maximale sous crochet / Высота под крюком / Kanca altı yüksekliği / الارتفاع أسفل الخطاف / For intermediate heights take the ballast corresponding to the higher height / Pour les hauteurs intermédiaires, opter pour le lest correspondant à la hauteur immédiatement supérieure / Для промежуточных высот возьмите балласт, соответствующий большей высоте / Orta yükseklikler için daha üst bir yükseklığe karşılık gelen ağırlığı alıniz / لارتفاعات البينية يرجى استخدام الثقّل العائد للارتفاع الأعلى / حقوق التغيير محفوظة دون إشعار مسبق. دون أدنى مسؤولية عن المعلومات المقدمة

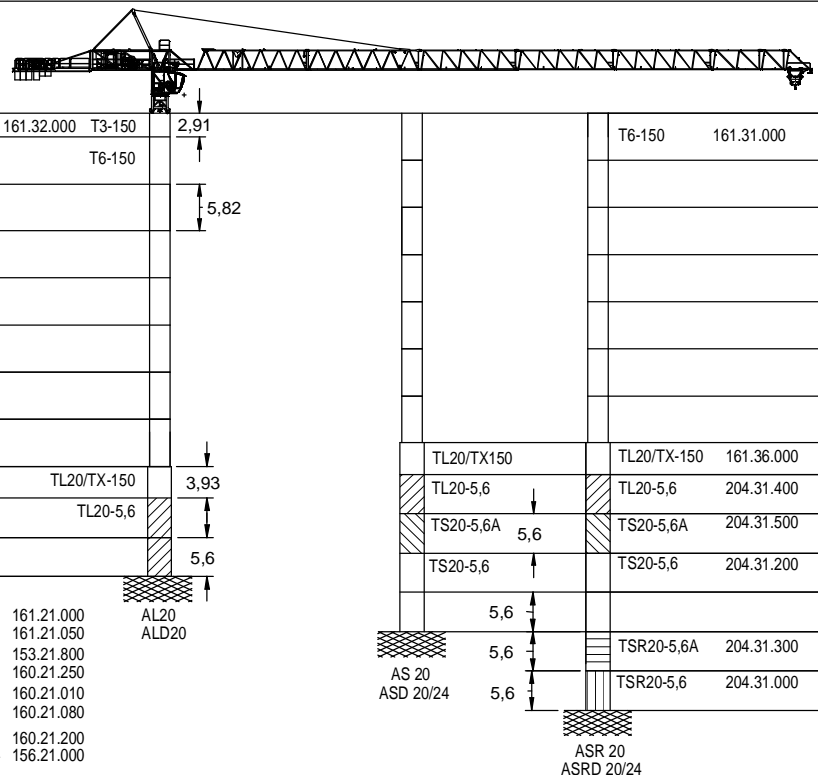


Fecha / Date: 20/01/2016

Reservado el derecho a modificaciones sin previo aviso. Declinamos toda responsabilidad derivada de la información proporcionada / Subject to modification, without previous warning. This information is supplied without liability / L'entreprise se réserve le droit de procéder à des modifications sans préavis. Nous déclinons toute responsabilité quant aux informations fournies / Мы оставляем за собой право на внесение изменений без предварительного уведомления. Мы снимаем с себя любую ответственность в отношении предоставленной информации / Önceden bildirilmezsizin değiştirilme hakkı saklıdır. Verilen bilgiler için hiçbir sorumluluk kabul etmemekteyiz / حقوق التغيير محفوظة دون إشعار مسبق. دون أدنى مسؤولية عن المعلومات المقدمة

FEM 1001

DENOMINACIÓN / DENOMINATION / DÉSIGNATION / НАЗВАНИЕ / AÇIKLAMA / اسم	L [m]	A [m]	H [m]	P / W [kg]			
Torre inferior / Lower tower / Tour inférieure / Нижняя башня Alt kule / البرج السفلي TI-6-150			6,175	2,190	2,190	3.535	
Torre / Tower / Tour Башня / Kule / برج	T6-150 TD6-150 TT6-150 T3-150 T12-150			6,175 6,175 6,175 3,265 12,000	1,870 1,870 1,870 1,870 1,870	1,870 1,870 1,870 1,870 1,870	2.760 2.930 2.760 1.550 5.180
Torre asiento pista + base punta de torre + orientación Slewing table + tower head base + slewing mechanism Tour pivot + base du porte-flèche + mécanisme d'orientation Сиденье площадки + основание верхней секции башни + поворотный механизм Göbek +kule kafa bölümü tabanı+mekanizma برج وحدة الدوارن + قاعدة رأس البرج + آلية الدوران			4,860	2,100	2,035	6.700	
Tramo de pluma Jib section Tronçon de flèche Секция стрелы Vom bölümü أجزاء الذراع	P20-1 [I] P20-2 [II] P20-3 [III] P20-4 [IV] P20-5 [V] P20-6 [VI] P20-7 [VII] P20-8 [VIII]		11,660 11,690 10,190 10,190 10,115 5,190 2,690 2,950	1,175 1,150 1,200 1,165 1,165 1,200 1,200 1,266	2,230 2,295 2,195 2,145 2,145 2,135 2,135 2,440	1.913 1.630 1.290 970 775 345 140 275	
Cabeza superior (con elevación carga, traslación carro y armarios eléctricos) Top part (with hoisting, trolley displacement and electrical cabinets) Tête supérieure (avec mécanisme de levage de charge, translation du chariot et armoires électriques) Верхняя головная часть (с механизмом подъема груза, механизмом перемещения грузовой тележки и электрическими шкафами) Üst vinç başı (kaldıraç, mobil yük arabası ve elektrik panoları ile birlikte) الرأس العلوية (مع رافع الحمولة ومحرك العربة والخزانات الكهربائية)			10,890	2,150	2,480	9.000	
Cabeza superior (sin elevación carga, traslación carro y armarios eléctricos) Top part (without hoisting, trolley displacement and electrical cabinets) Tête supérieure (sans mécanisme de levage de charge, translation du chariot et armoires électriques) Верхняя головная часть (без механизма подъема груза, механизма перемещения грузовой тележки и электрических шкафов) Üst vinç başı (kaldıraç, mobil yük arabası ve elektrik panoları olmadan) الرأس العلوية (بدون رافع الحمولة ومحرك العربة والخزانات الكهربائية)			10,890	2,150	2,480	5.450	
Polipasto / Hook assembly / Palan / Полупалат / Kanca takımı / بكرة	SR			0,996	0,200	1,00	350
Tirante sostén pluma / Jib support tie / Tirant de fleche / Растяжка поддержки стрелы / Kol destek bağları / مشد دعامة الذراع			5,845	0,325	0,350	838	
Carro / Trolley / Chariot / Грузовая тележка / Şaryo / عربة	SR			1,80	1,93	1,77	405
Contrapluma con plataformas / Counterjib with platforms Contre-flèche avec plateformes / Противовесная консоль с платформами / Platformlu kuçruk / الذراع المقابل مع المنصة			8,160	2,475	0,530	1.960	
Plataforma y cabina / Platform and cabin / Plateforme et cabine منصة وكابينة / Platform ve kabin			3,520	2,060	2,400	1.085	
Estructura torre de montaje / Jacking cage structure / Structure de tour de montage / Структура монтажной башни / Kaldırma kafesi yapısı / هيكل برج التركيب	TM6-150			10,320	2,420	2,310	3.500



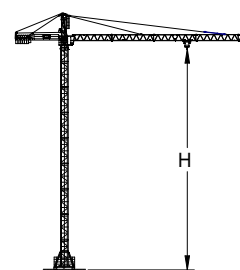
T	H					H	T	
1	5,8	161.32.000	T3-150	2,91				
2	11,6		T6-150			8,7	1	
3	17,4			5,82				
4	23,3					14,5	2	
5	29,1					20,3	3	
6	34,9					26,2	4	
7	40,8					32,0	5	
8	46,6					37,8	6	
9	50,5	TL20/TX-150		3,93	TL20/TX-150	161.36.000	47,6	8
10	56,1	TL20-5,6			TL20-5,6	204.31.400	53,2	9
11	61,7			5,6	TS20-5,6A	204.31.500	58,8	10
					TS20-5,6	204.31.200	64,4	11
				5,6			70,0	12
				5,6	ASR 20		75,6	13
				5,6	ASRD 20/24		81,2	14


AN 150 161.21.000 AL20
 AND 150 161.21.050 ALD20
 AL 20 153.21.800
 ALD 20 160.21.250
 AS 20 160.21.010
 ASD 20/24 160.21.080
 ASR 20 160.21.200
 ASRD 20/24 156.21.000

T: Torre / Tower / Tour / Башни / Kuleler / أبراج
 H: Altura / Height / Hauteur / Высота / Yükseklik / ارتفاع


i Otras configuraciones de torre / Other tower configuration / Autres configurations / Прочие конфигурации / Diğer konfigürasyonlar / مكونات أخرى

Transporte
 Transport / Transport /
 Транспортировка / Taşıma / نقل



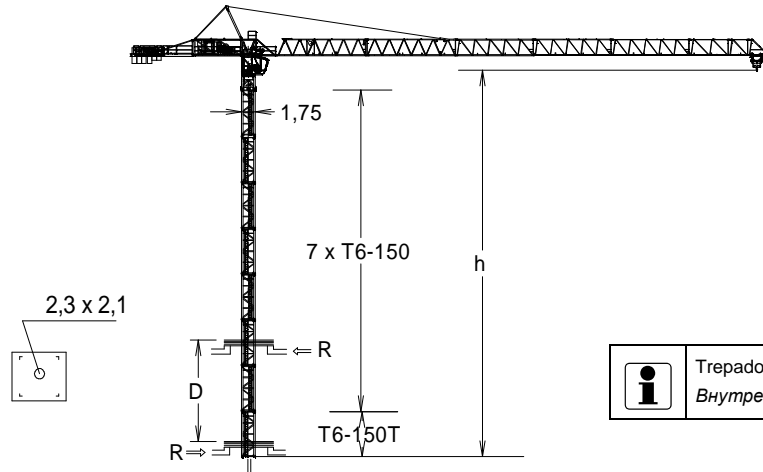
H=56,2 +  + BNI 6-150H

TD6-150 7x
 T6-150 9x



TD6-*** 7x
 T6-*** 9x




HIGH CUBE 40'



h (m)	49,5
D (m)	13,4 - 21
P (KN)	874 774
Rmax (KN)	164 268

T6-150T = 161.32.500

i Trepado interno / Internal climbing. / Téléscopage intérieur /
 Внутренняя лестница / Bina içi tırmanma / التسلق الداخلي

-  Viento fuera de servicio / Out of service wind / Vitesse du vent hors service / Ветровая нагрузка в покое / Rüzgar devre dışı / الريح خارج الخدمة
- i** Consultar / Consult / Nous consulter / Консультируйтесь / Danışınız / الرجوع إلى
-  En servicio / In service / En service / В работе / Devrede / في الخدمة
-  Fuera de servicio / Out of service / Hors service / В покое / Devre dışı / خارج الخدمة



Ctra./Rd. Madrid - Irún Km. 415 - 20.213 IDIAZABAL [Gipuzkoa] ESPAÑA / SPAIN
 P.O. Box, 23 - 20.200 BEASAIN - E-mail: jaso@jaso.com
 Tel. +34 943 - 18 70 00 • Fax. +34 943 - 18 70 20
www.jaso.com

Fecha / Date: 20/01/2016

 FEM 1001

DELEGACION / DEALER

Reservado el derecho a modificaciones sin previo aviso. Declinamos toda responsabilidad derivada de la información proporcionada / Subject to modification, without previous warning. This information is supplied without liability / L'entreprise se réserve le droit de procéder à des modifications sans préavis. Nous déclinons toute responsabilité quant aux informations fournies / Мы оставляем за собой право на внесение изменений без предварительного уведомления. Мы снимаем с себя любую ответственность в отношении предоставленной информации / Önceden bildirilmeden değiştirilme hakkı saklıdır. Verilen bilgiler için hiçbir sorumluluk kabul etmemekteyiz /

حقوق التغيير محفوظة دون إشعار مسبق. دون أدنى مسؤولية عن المعلومات المقدمة